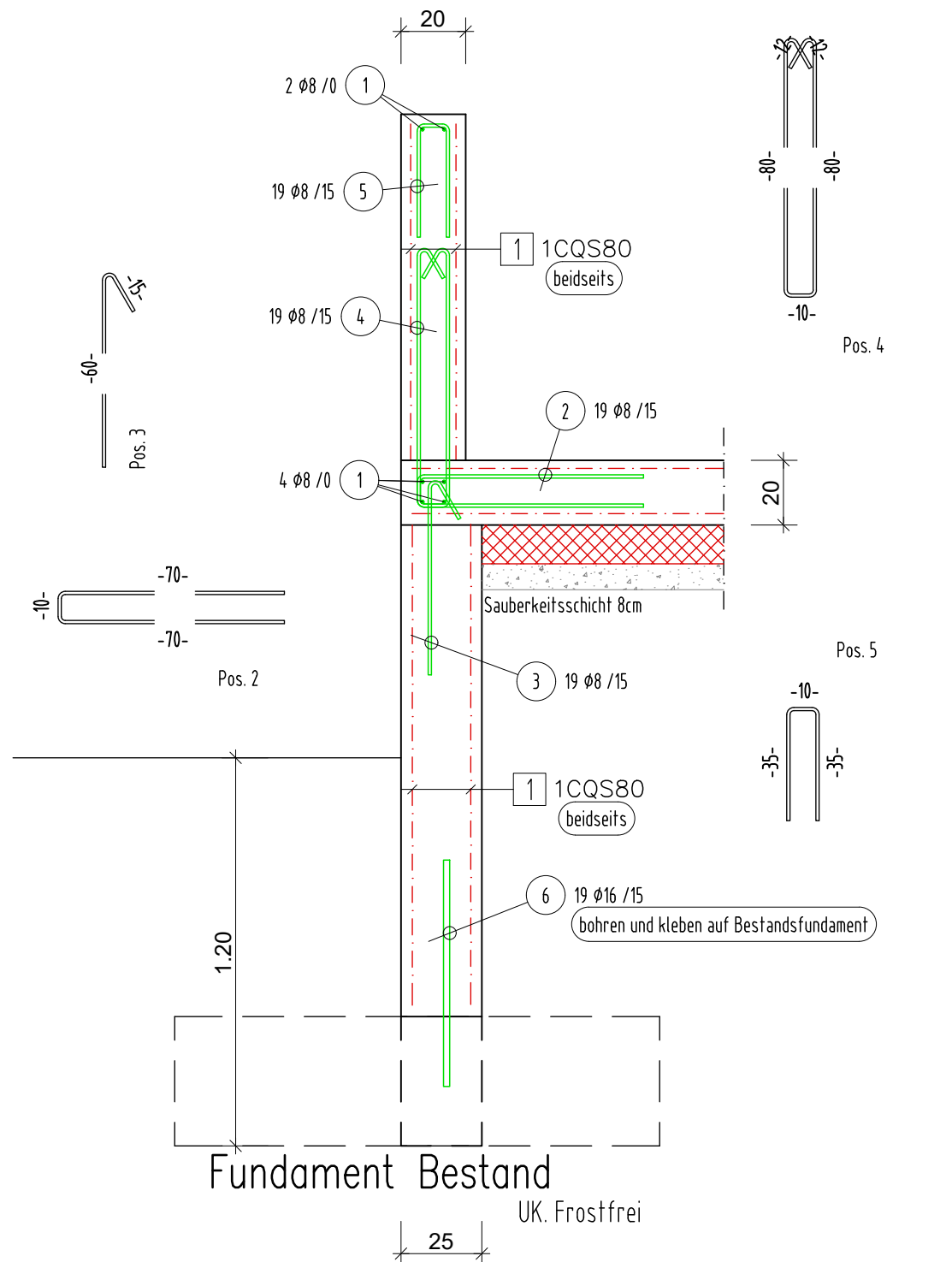
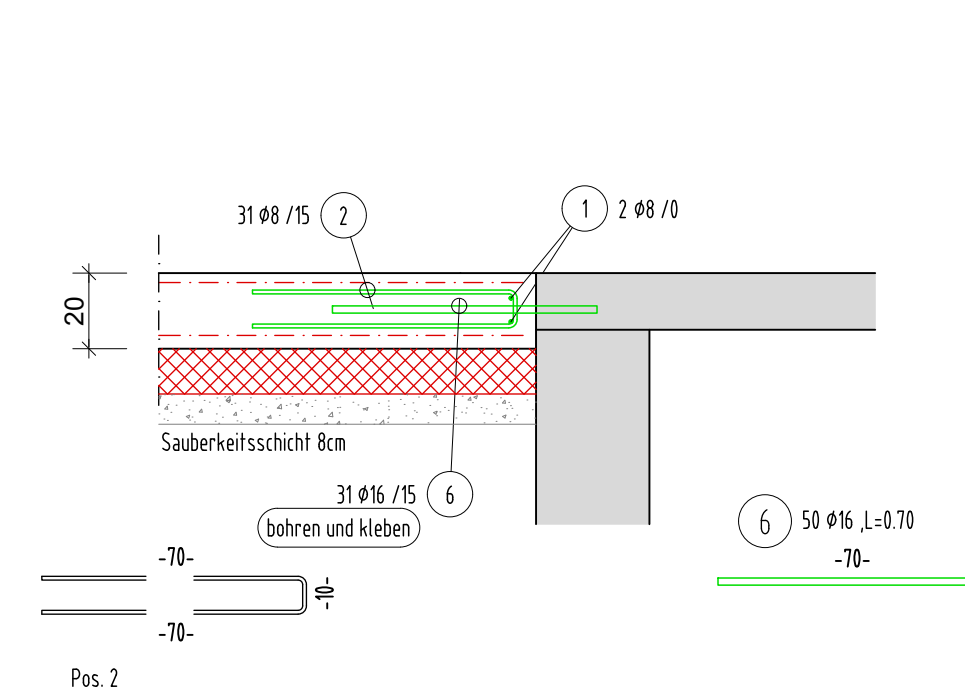


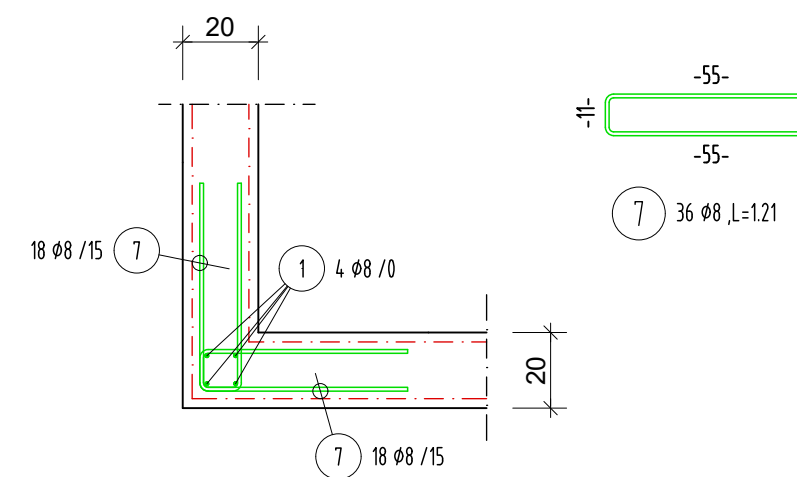
**Schnitt D - D** M 1:20  
Frostschürze



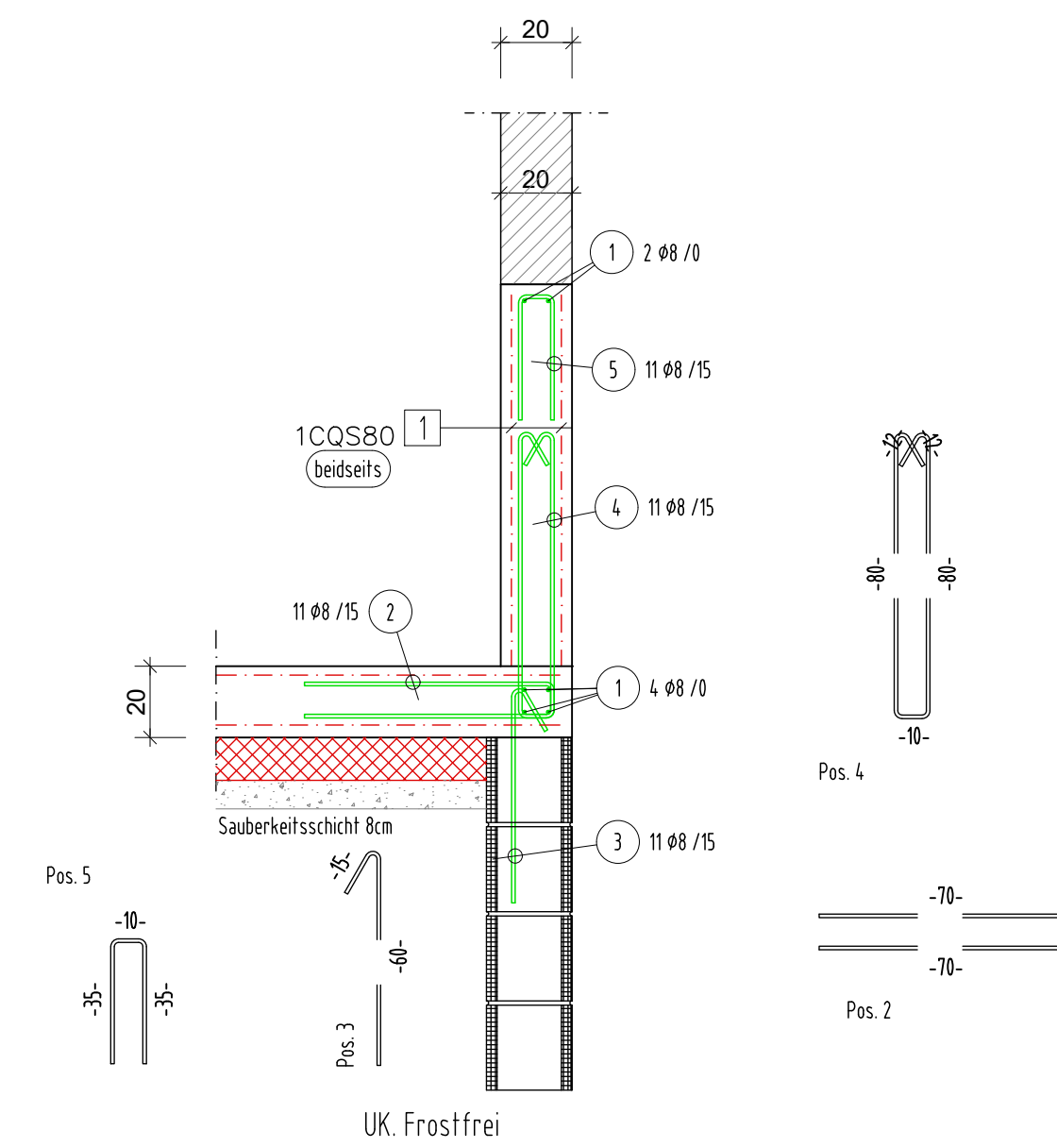
**Schnitt C - C** M 1:20  
Frostschürze



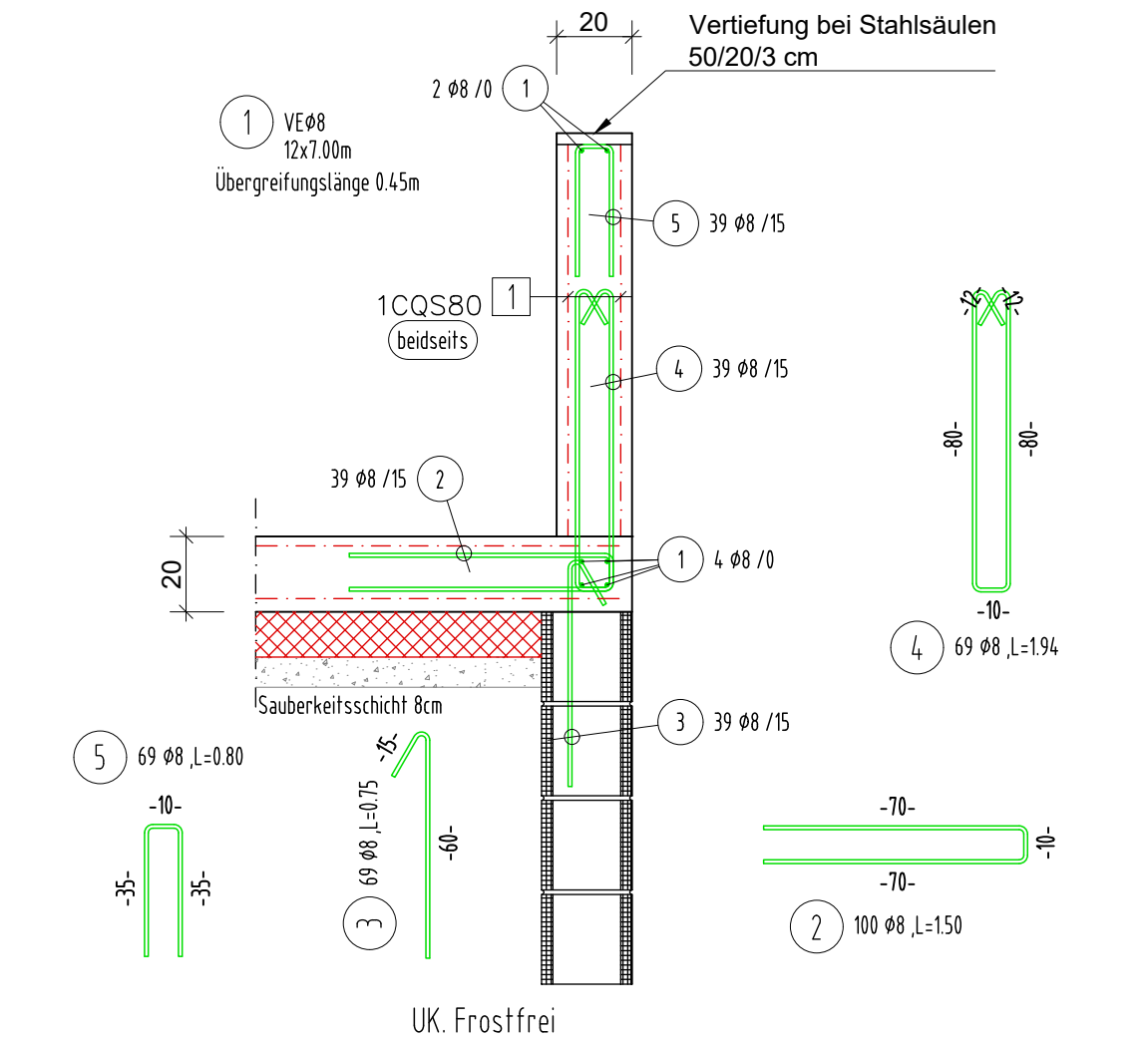
**Standarddetail** M 1:20  
Wandecke 20cm



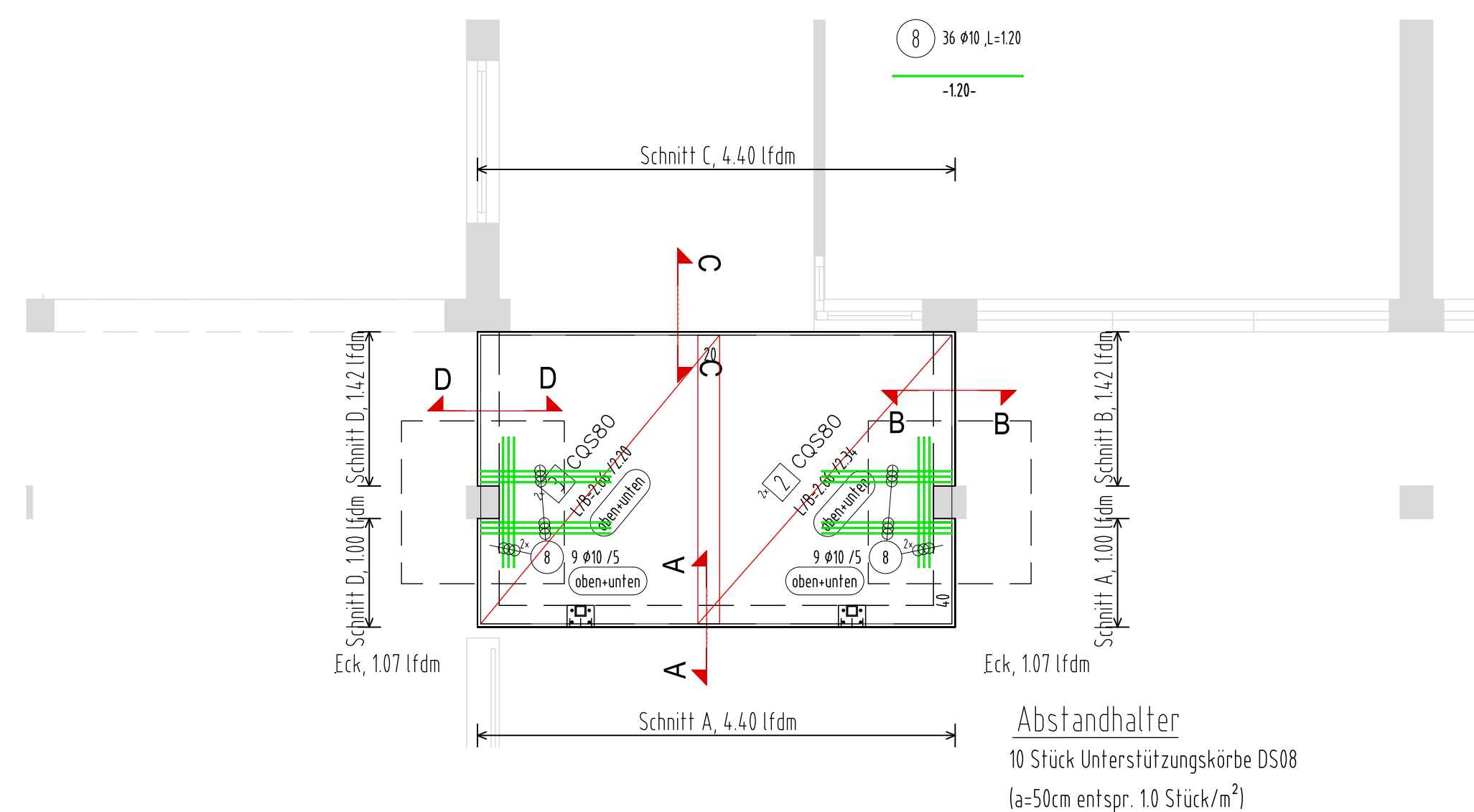
**Schnitt B - B** M 1:20  
Frostschürze



**Schnitt A - A** M 1:20  
Frostschürze



**Bodenplatte Funkraum** M 1:50  
untere und obere Lage



BIEGELISTE Betonstahl: B550B																	
Positionsnummer	Stabdurchmesser	Einzelstablänge	Gesamtanzahl	Gesamtlänge	Überlappung	Biegeform	Endhaken	Biegeabße									
								a	b	c	d	e	R	h			
1	8	7.00	12	84.00	3	00		7.00									
2	8	1.50	100	150.00	3	21		0.70	0.10	0.70							
3	8	0.75	69	51.75	3	00	2	0.60						0.00	0.15		
4	8	1.94	69	133.86	3	21	2	0.80	0.10	0.80				0.12	0.12		
5	8	0.80	69	55.20	3	21		0.35	0.10	0.35							
6	16	0.70	50	35.00	5	00		0.70									
7	8	1.21	36	43.56	3	21		0.55	0.11	0.55							
8	10	1.20	36	43.20	3	00		1.20									

Biege- und Verlegeanweisung nach DBV-Merkblatt "Betondeckungen und Bewehrung 2011-01"

Mindestbiegerollendurchmesser  $D_{min}$

Befestigung	> 100 mm und > 7 ø	$D_{min}=10 ø$
rechl/winkl	> 50 mm und > 3 ø	$D_{min}=15 ø$
zur Biegebene	≤ 50 mm oder ≤ 3 ø	$D_{min}=20 ø$

Wird von  $D_{min}$  abgewichen, (z.B. erforderlich in Sonderfällen, siehe DIN EN 1992-1-1, 8.3) Abweichungen angeben...

Die Gesamtlängen der Auszüge beziehen sich auf Außenmaße

Abstandhalter	Nach den DBV-Merkblatt "Abstandhalter"	AVI Distanzstreifen
	Nach den DBV-Merkblatt "Betondeckung und Bewehrung" (Tab. 4 - Anordnung)	Abstand in Längsrichtung max s1 = 500 mm, in Querrichtung jeweils 2 Stück

Besondere Anforderungen:

Baustoffe (Soweit nicht anders angegeben)		
letzte Stabstahlposition	8	Betonstahl: B550B, B550A
letzte Mattenposition	3	Betonfestigkeitsklasse: C25/30

Betondeckung [mm] X = Expositionsklassen,  $c_{min} = c_v =$  Verlegemaß,  $\Delta c_{dev} =$  Vorhaltmaß

Bauteil	Lage	X	$c_v$	$\Delta c_{dev}$	Lage	X	$c_v$	$\Delta c_{dev}$
Bodenplatte	erdseitig	B2	35	5	luftseitig	B2	30	5
Erdbehütete Wände	erdseitig	B2	35	5	luftseitig	B2	25	5
Innenwände	links		25	5	rechts		25	5
Außenwände	aussen		30	5	innen		25	5
Decken	unten		25	5	oben		25	5

**Kulturhaus**

**Fiss**

geprüft: 17-861

planmatt: **Funkraum**  
untere und obere Lage  
Wände

plannummer: 3.28  
datum: 07.09.2017  
maßstab: 1:50/20  
zeichner: wolf

prüfung: geprüft (Arch., HSL, Elektro)  
datum: 07.09.2017

**statikplan**

Sofern keine Angabe zur Überhöhung der Decke vorhanden ist, ist die Decke mit einem Stich von 1/300 der kürzeren Spannweite zu überhöhen.

Übereinstimmung mit anderen auf den entsprechenden Bauteil bezogenen Plänen (Schlitzpläne, usw.) sind zu überprüfen. Unstimmigkeiten sind der Bauleitung dem Planer und dem Statiker mitzuteilen.

If. Arbeitnehmerschutzverordnung sind alle nach oben stehenden Eisen um 90 grad umzubiegen oder mit geeigneten Schutzleisten zu versehen.

NACHBEHANDLUNG lt. ÖN B 4710-1 AUSSCHALFRISTEN lt. ÖN B 4710-1

Sauberkeitsschicht ist mind. 8cm auszuführen und mit der Güte C 12/15

Bei Vorkommen von bindigen Böden (Tone, Schluffe), Sandlinsen oder Auffüllungen ist der Statiker zu benachrichtigen.

**DKN** DESIGN u. KONSTRUKTION NEURAUTER

BM. ING. DIETMAR NEURAUTER  
PLANUNG - BAULEITUNG - STATIK

A-6424 SILZ, FABRIKSTRASSE 8, tel. 05263/6200 fax 05263/6200 24, email: office@dkn.at